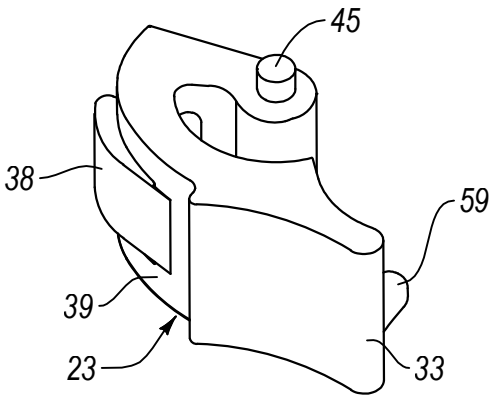
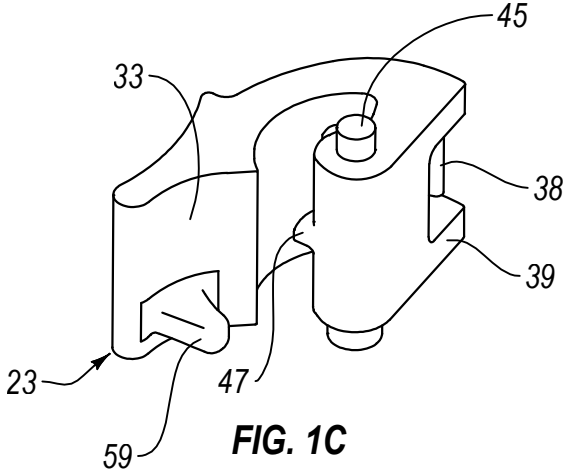


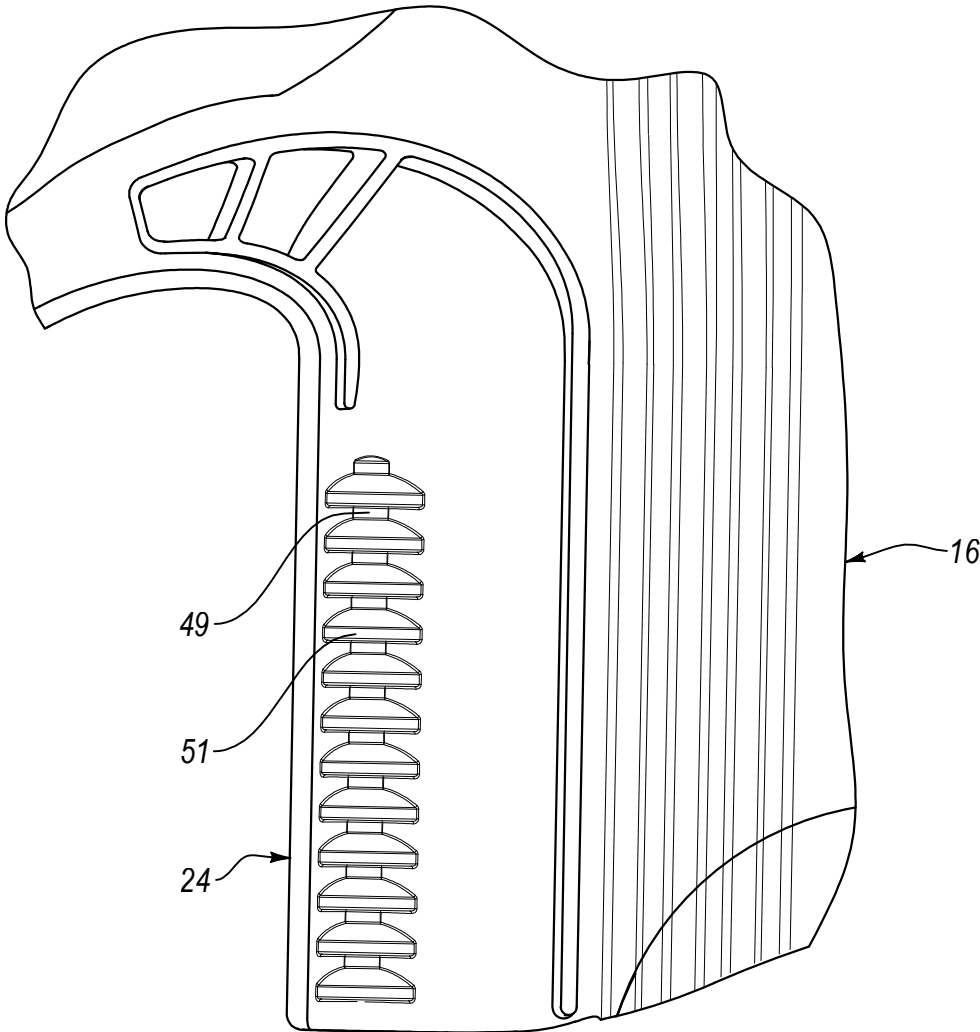
FIG. 1A



**FIG. 1B**



**FIG. 1C**



**FIG. 1D**

3 / 8

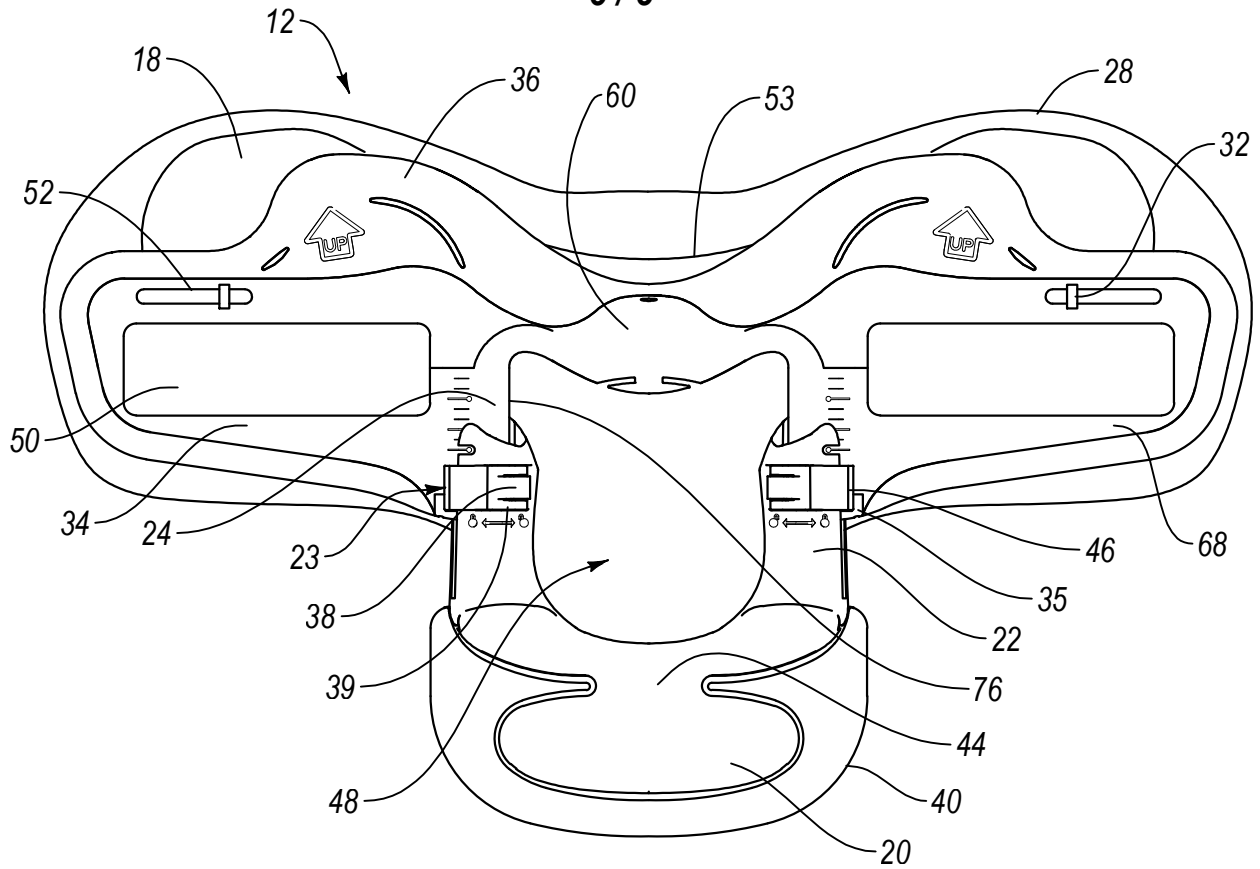


FIG. 2

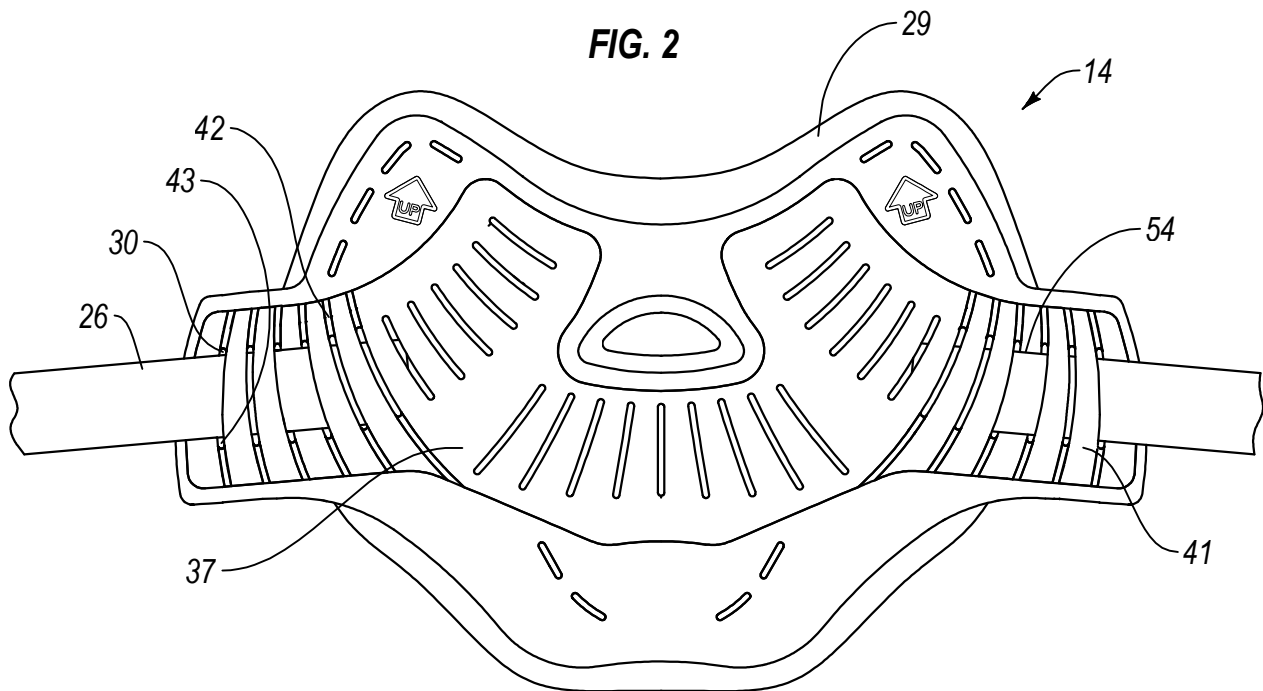


FIG. 3

4 / 8

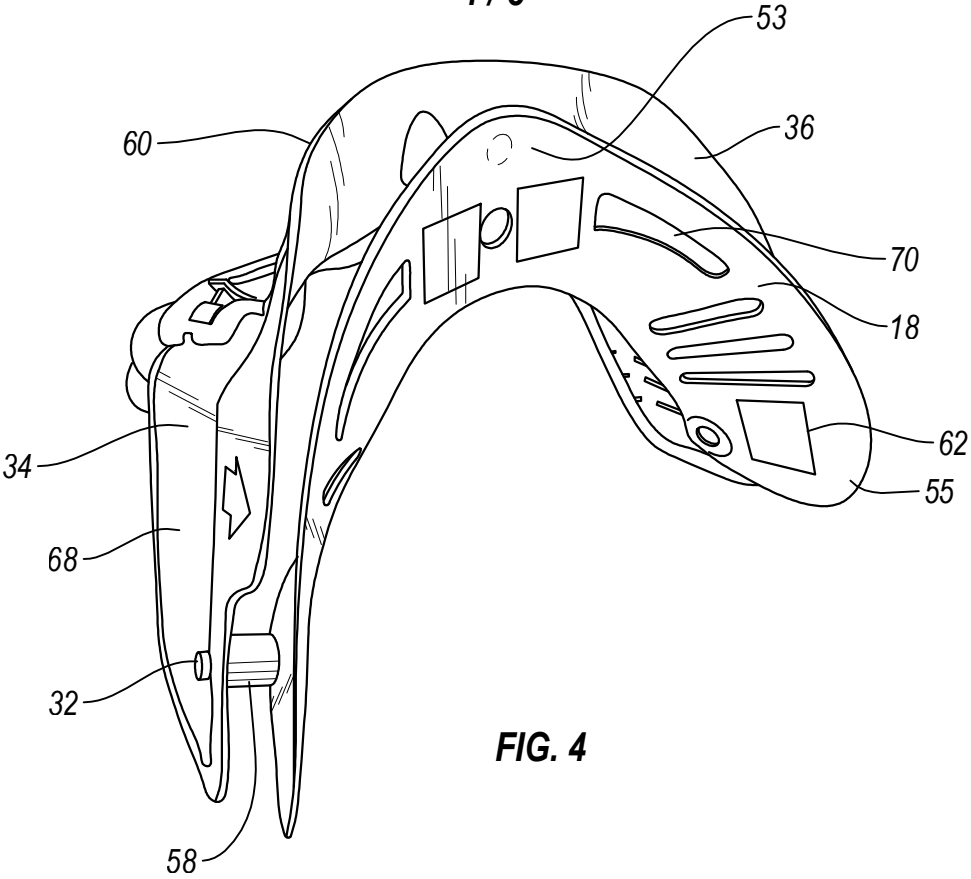


FIG. 4

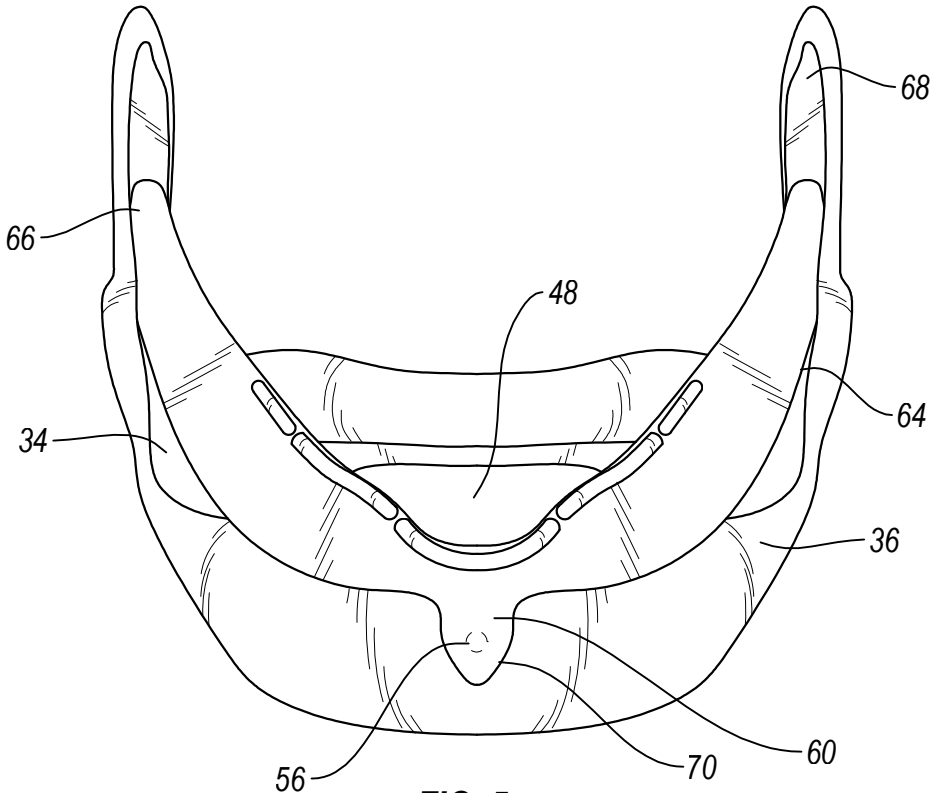


FIG. 5

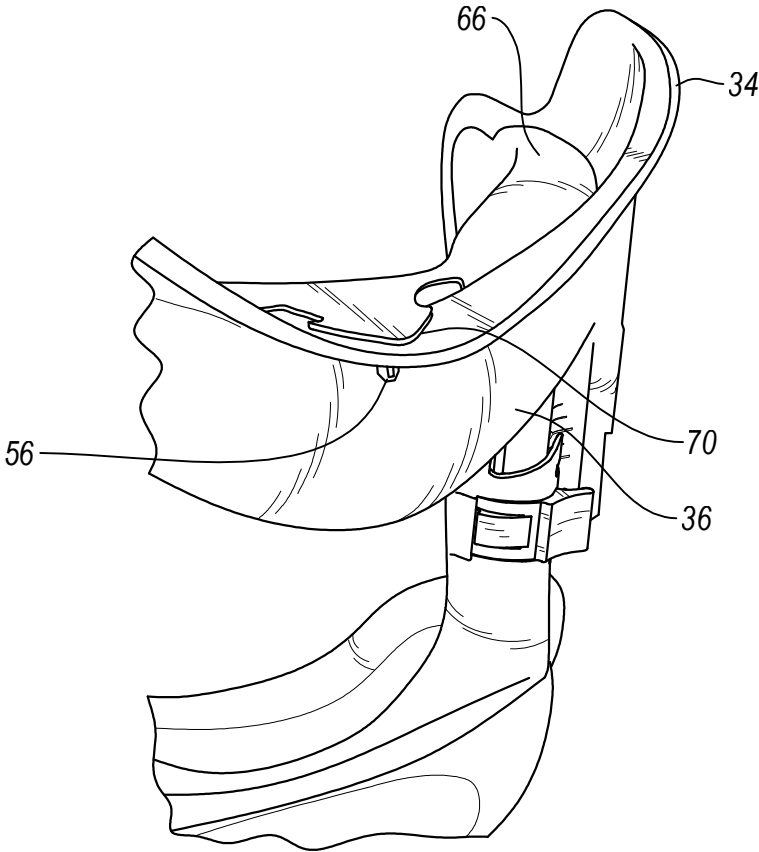


FIG. 6

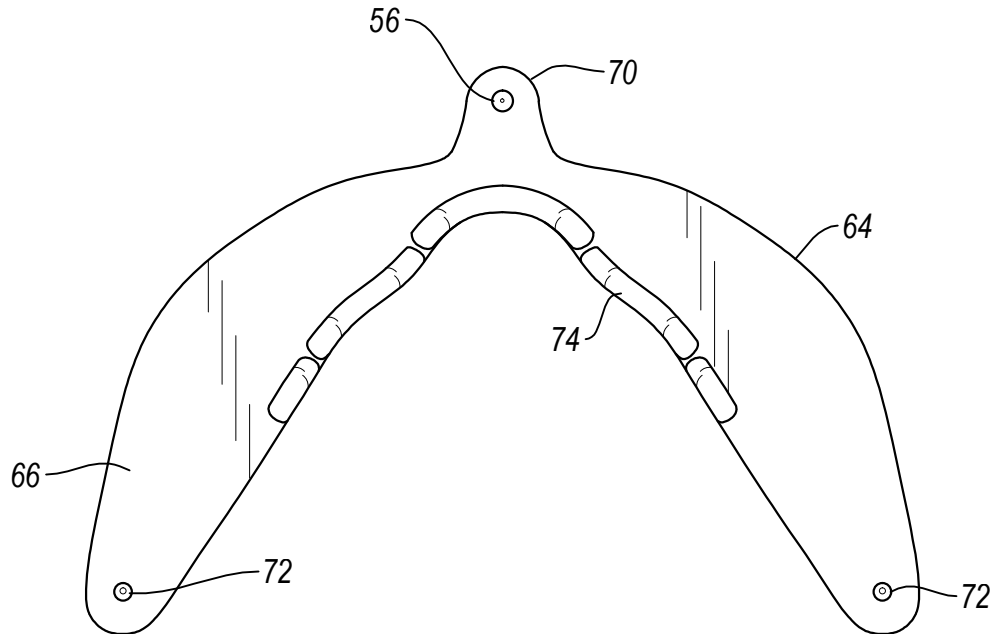
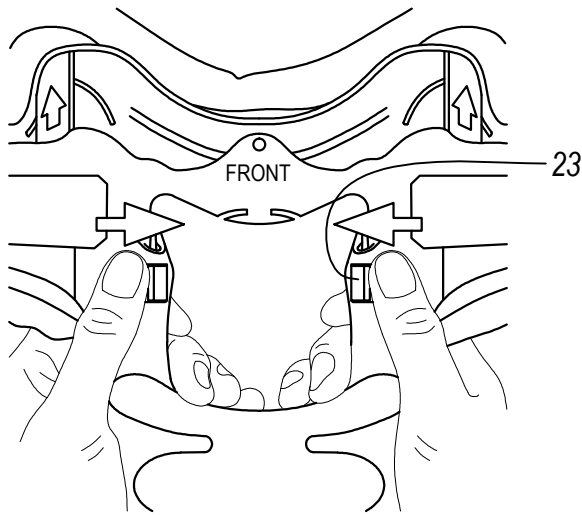
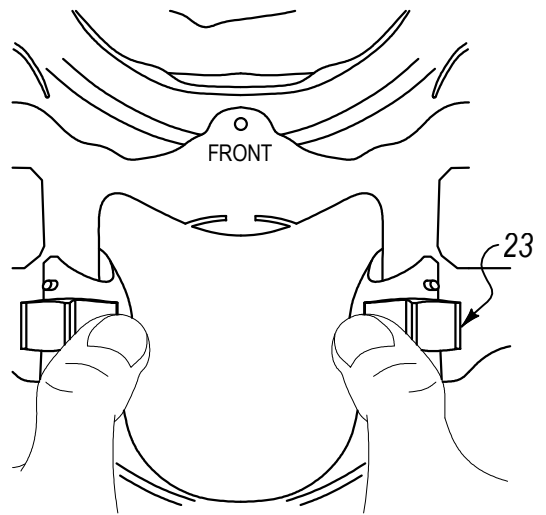


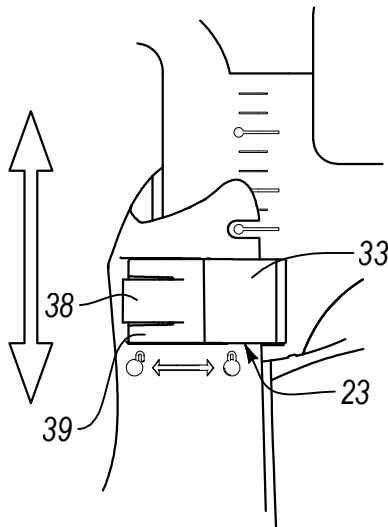
FIG. 7



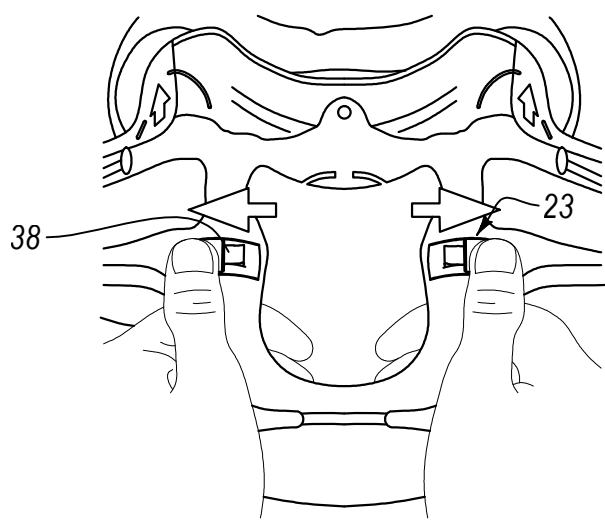
**FIG. 8A**



**FIG. 8B**



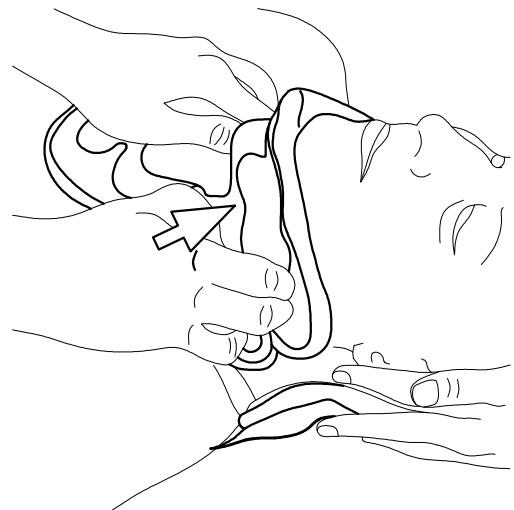
**FIG. 8C**



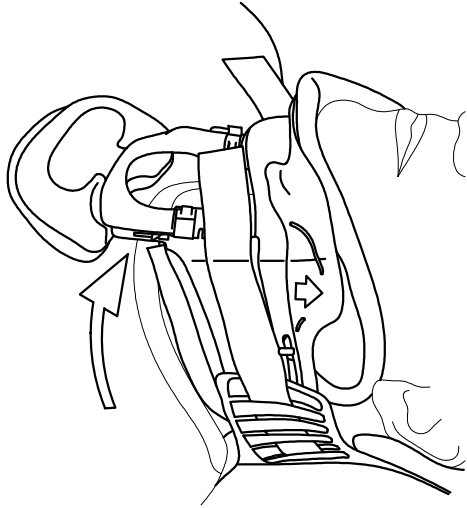
**FIG. 8D**



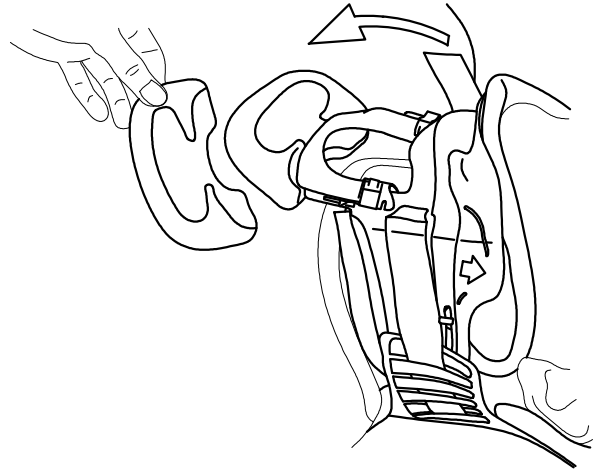
**FIG. 9A**



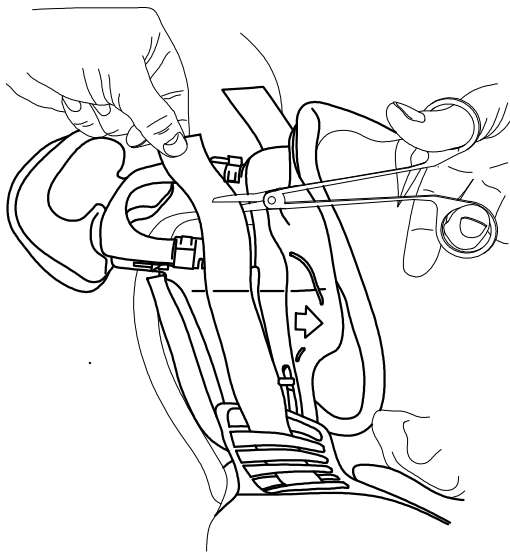
**FIG. 9B**



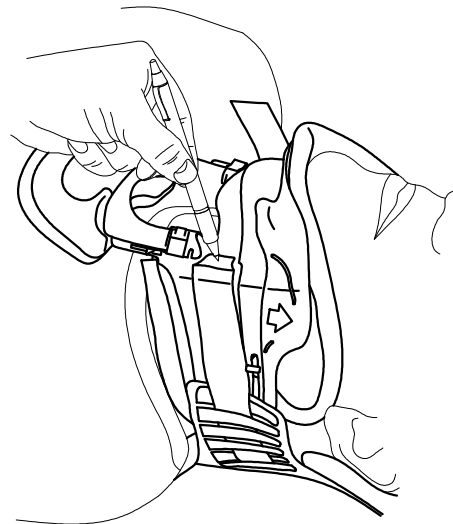
**FIG. 9C**



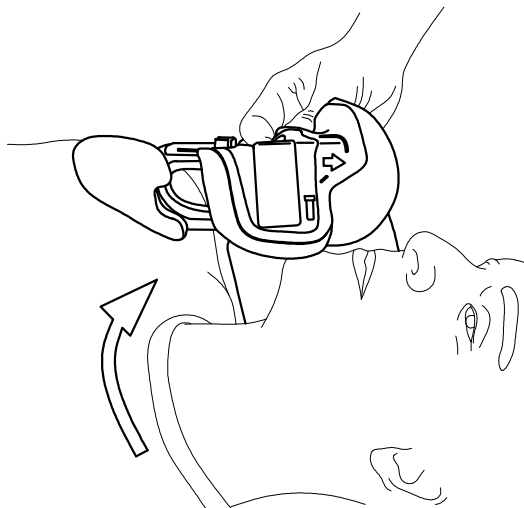
**FIG. 9D**



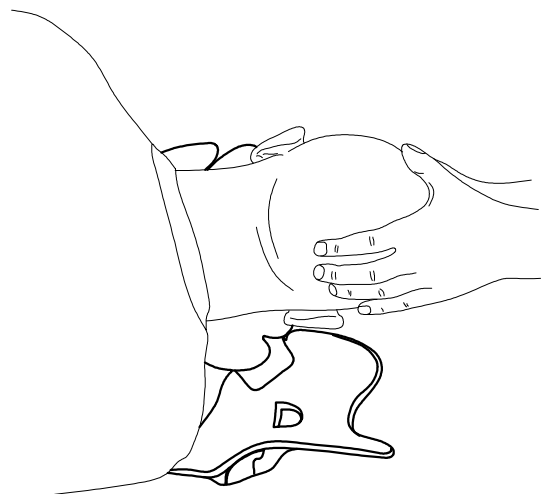
**FIG. 9E**



**FIG. 9F**



**FIG. 10A**



**FIG. 10B**



**FIG. 11**